	文档编号：	RJ/DS0062018
产品使用说明书	密 级：	公开

产品使用说明书

M-XL8 LoRa 模块产品

(A1.2)

南京仁珏智能科技有限公司

地址：南京市浦口高新区星火路9号

电话：156 5102 8736

邮箱：15651028736@163.com

网址：www.njrjzn.com

◆ 版权声明

本文档包含的所有内容均受版权法的保护，未经南京芮捷电子科技有限公司(以下简称为“芮捷电子”)的书面授权，任何组织和个人不得以任何形式或手段对整个文档和(或)部分内容进行复制和转载，且不得以任何形式传播。

◆ 文档声明

由于产品版本升级或其它原因，本文档内容会不定期进行更新。除非另有约定，本文档仅作为使用指导，本文档中的所有陈述、信息和建议不构成任何明示或暗示的担保。

◆ 读者对象

本文档适用于：

- ▲ 研发工程师
- ▲ 技术支持工程师
- ▲ 客户

如果您是第一次使用芮捷电子公司的产品，建议您从第一章开始，阅读本文档全部内容，以便更好的了解产品功能，熟悉使用方式，防止造成操作不当等人为原因带来的不必要损失。

如果您了解或使用过芮捷电子公司的同类产品或其它公司生产的类似产品，那么，您可以选择跳过相关章节，通过文档结构导航阅读您想了解的其它章节内容。

目 录

1.产品概述.....	3
1.1 产品特性.....	3
1.2 应用场景.....	3
2 模块参数.....	4
2.1 极限参数.....	4
2.2 推荐参数.....	4
3.硬件说明.....	5
3.1 模块引脚分布.....	5
3.2 模块原理图.....	5
3.3 模块引脚功能.....	6
4.软件说明.....	7
4.1 M-XL8 收发原理.....	7
4.2 DIOx 参考映射.....	8
4.3 M-XL8 发送时 DIO4 配置.....	8
4.4 M-XL8 接收时 DIO4 配置.....	8
5.模块尺寸图.....	9
6.注意事项.....	10
7.回流焊温度曲线.....	10

1. 产品概述

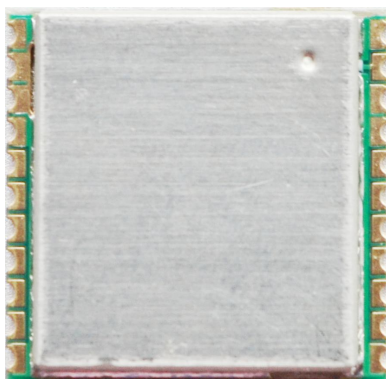


图 1.1 M-XL8 模块正视图

M-XL8 是一款 LoRa 调制技术的通信模块，具有结构紧凑、功耗低的特点。模块为工业级标准设计，采用高性能工业级 SX1278 芯片实现 LoRa 网络数据传输，可快速开发部署 LoRa 网络，实现远距离低功耗的控制和数据采集的目的。在应用中使用该模块能够大大减少产品开发的时间。

模块的尺寸 15.0mm x 15.0mm x 2.0 mm，采用 SMT 封装，可以满足用户对空间体积有较高要求的场合。

1.1 产品特性

- ◆ LoRaTM 调制解调器
- ◆ 最大链路预算可达 168dB
- ◆ +20dBm (100mW) 持续发射功率
- ◆ +14dBm 的高效率功率放大器
- ◆ 高灵敏度：低至-148dBm
- ◆ 高可靠性的前端：IIP3=-11dBm
- ◆ 9.9mA 最低接收电流，200nA 寄存器保持电流
- ◆ 支持 FSK、GFSK、MSK、GMSK、LoRaTM 及 OOK 调制方式
- ◆ 内置式位同步，用于时钟恢复
- ◆ 前导码检测
- ◆ 127dB 的 RSSI 动态范围
- ◆ 自动射频信号检测, CAD 模式和超高速 AFC
- ◆ 带有 CRC、高达 256 字节的数据包引擎
- ◆ 内置温度传感器和低电量指示器

1.2 应用场景

- ◆ 自动抄表
- ◆ 家庭和楼宇自动化
- ◆ 无线告警和安防系统
- ◆ 工业监视与控制
- ◆ 远程灌溉系统

2 模块参数

2.1 极限参数

超过以下参数范围时极有可能损坏 M-XL8 模块。

表 2.1 模块极限参数

Parameter	Value	Unit
电源电压 Vcc	-0.3 ~ 3.9	V
I/O 电压	-0.3 ~ Vcc+0.3	V
最大射频输入功率	10	dBm
工作温度范围	-40 ~ 80	°C
存储温度	-55 ~ 125	°C

2.2 推荐参数

工作状态下 M-XL8 模块电气参数。（25°C）

表 2.2 推荐工作参数

Parameter	Symbol	Min	Typ	Max	Unit	Conditions
电源电压	Vcc	1.8	3.3	3.6	V	
Sleep 模式电流	IDDSL		0.2	1	uA	
空闲模式电流	IDDIDLE		1.5		uA	RC 振荡器运行
待机模式电流	IDDST		1.6	1.8	mA	晶体振荡器运行
接收电流	IRX	-	12	-	mA	Band2
发送电流	ITX_20	-	120	-	mA	发射功率 20dBm
	ITX_17	-	87	-	mA	发射功率 17dBm
输入逻辑 1 电平	V _{IH}	Vcc-0.6	-	-	V	
输入逻辑 0 电平	V _{IL}	-	-	0.6	V	
输出逻辑 1 电平	V _{OH}	Vcc-0.6	-	-	V	推电流 < 1mA
输出逻辑 0 电平	V _{OL}	-	-	0.6	V	灌电流 < 1mA

3.硬件说明

3.1 模块引脚分布

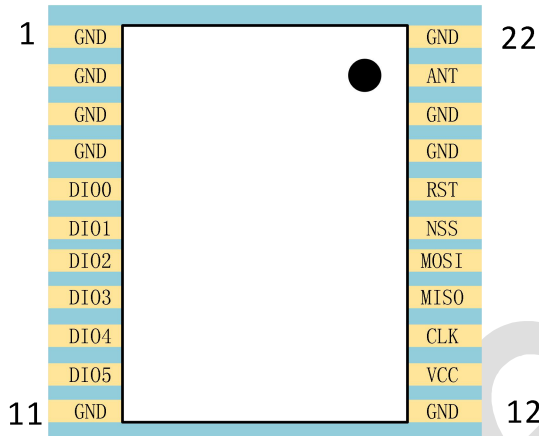


图 3.1 模块引脚分布

3.2 模块原理图

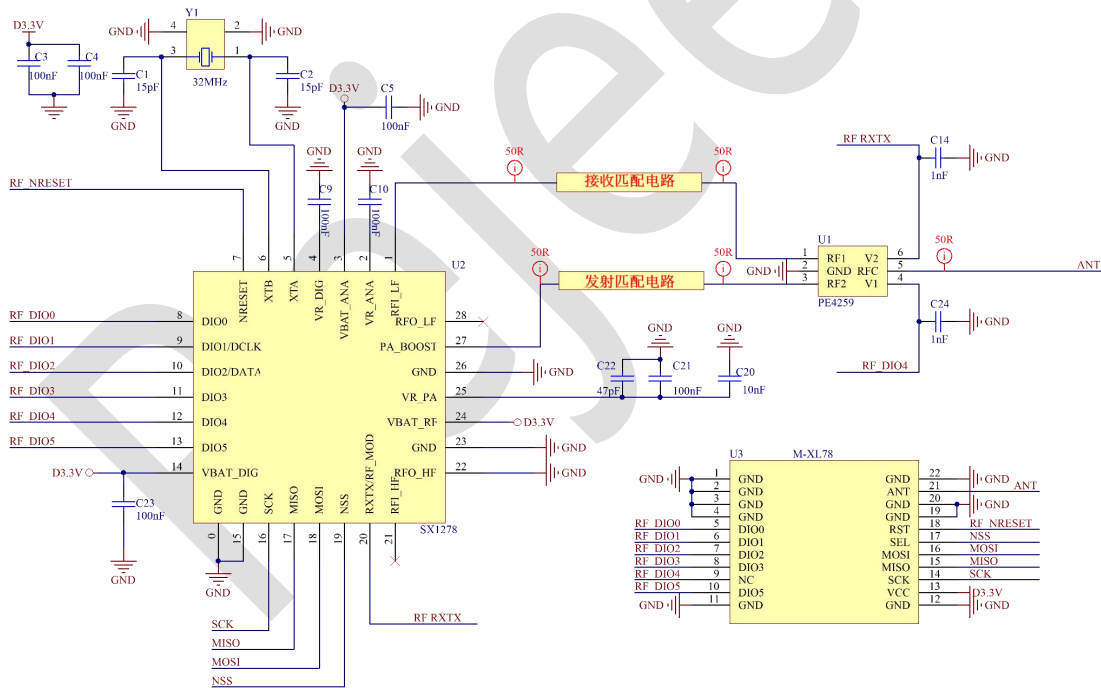


图 3.2 M-XL8 模块原理图

3.3 模块引脚功能

引脚	名称	SX1278	描述
1、2、3、4、 11、12、19、 20、22	GND	GND	模块地引脚
5	DIO0	DIO0	可编程决定
6	DIO1	DIO1	可编程决定
7	DIO2	DIO2	可编程决定
8	DIO3	DIO3	可编程决定
9	DIO4	DIO4	模块内部使用，不可使用
10	DIO5	DIO5	可编程决定
13	VCC	VBAT1 VBAT2 VBAT3	模块电源引脚。 供电不可超过 3.6V，否则烧坏模块。
14	CLK	SCK	SPI 总线时钟引脚，常态为高电平。
15	MISO	MISO	SPI 总线主机输入，从机输出
16	MOSI	MOSI	SPI 总线主机输出，从机输入
17	NSS	NSS	SPI 片选引脚，低电平有效。
18	RST	NRESET	复位引脚，低电平有效
21	ANT	无	射频天线接口，可以焊天线或者 SMA 头。

说明：如果 DIO0~5 选择中断方式，请确保所使用的 MCU 对应 IO 口支持中断触发。

4.软件说明

4.1 M-XL8 收发原理

在 M-XL8 模块中，RF 收发切换由 SX1278 芯片的 DIO4（pin12）和 RXTX/RF_MOD（pin20）引脚共同控制。在模块使用过程中，**DIO4 外部引脚保持悬空**。

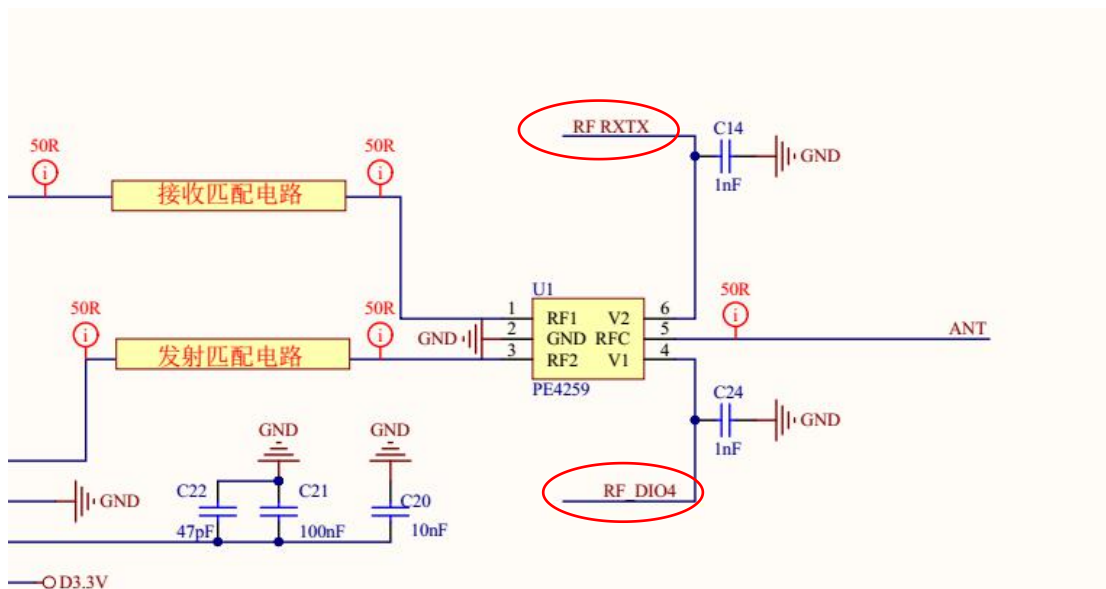


图 4.1 M-XL8 模块收发切换开关

表 4.1 M-XL8 模块收发逻辑控制

工作模式	DIO4	RXTX/RF_MOD
M-XL8 发送	0	1
M-XL8 接收	1	0

其中，RXTX/RF_MOD 引脚是收发自动控制，**软件只需对 DIO4 进行配置即可**。

4.2 DIOx 参考映射

Operating Mode	DIOx Mapping	DIO5	DIO4	DIO3	DIO2	DIO1	DIO0
ALL	00	ModeReady	CadDetected	CadDone	FhssChangeChannel	RxTimeout	RxDone
	01	ClkOut	PllLock	ValidHeader	FhssChangeChannel	FhssChangeChannel	TxDone
	10	ClkOut	PllLock	PayloadCrcError	FhssChangeChannel	CadDetected	CadDone
	11	-	-	-	-	-	-

图 4.2 DIOx 映射图（参考 SX1278 DataSheet）

4.3 M-XL8 发送时 DIO4 配置

DIO4 选择 00，其它根据需要设置。如下 DIOMAPPING 参考。

```
(REG_DIOMAPPING1,
(RadioRead(REG_DIOMAPPING1)
RF_DIOMAPPING1_DIO0
RF_DIOMAPPING1_DIO1
RF_DIOMAPPING1_DIO2
RF_DIOMAPPING1_DIO3

(REG_DIOMAPPING2,
(RadioRead(REG_DIOMAPPING2)
RF_DIOMAPPING2_DIO4 00 |
RF_DIOMAPPING2_DIO5
```

4.4 M-XL8 接收时 DIO4 配置

DIO4 选择 10 或 01，其它根据需要设置。

```
(REG_DIOMAPPING1, (Radio
RF_DIOMAPPING1_DIO0
RF_DIOMAPPING1_DIO1
RF_DIOMAPPING1_DIO2
RF_DIOMAPPING1_DIO3

(REG DIOMAPPING2, (Radio
RF_DIOMAPPING2_DIO4 10
RF_DIOMAPPING2_DIO5
```

5.模块尺寸图

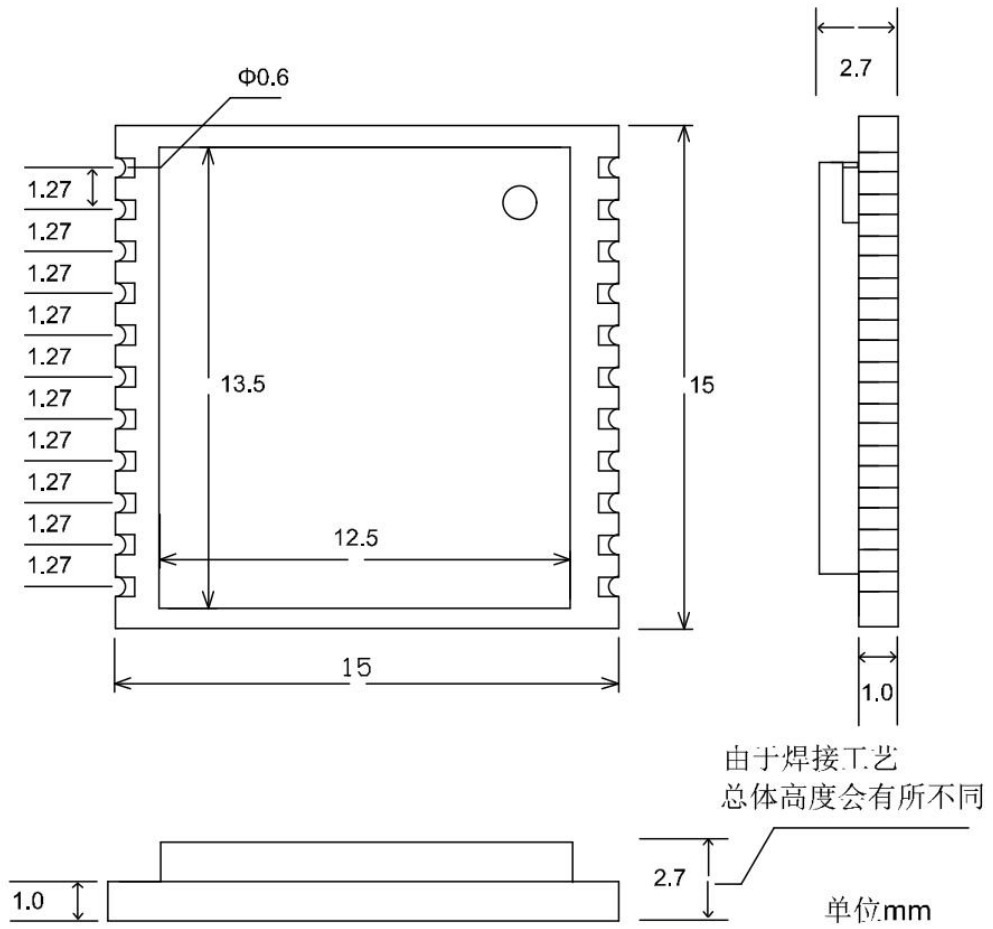


图 5.1 M-XL8 模块尺寸

6. 注意事项

1. 模块尽可能采用纹波较小的直流电源，推荐工作电压为 3.3V，有条件尽可能使用单独的 LDO 进行供电，最大输出电流不小于 300mA。

2. 模块接口与 3.3V 单片机可以直接相连，无需串接电阻，如采用 5V 单片机进行驱动则需串接 1~2K 的电阻，避免因接口电平不匹配，造成接口损坏。

3. 模块 ANT 引脚到天线端的走线路径尽可能短，长度不超过 30mm，同时建议端口与天线之间加入 π 型匹配网络，如果天线已经是 50Ω 的，可以用 100pF 作为等效短路器件。

7. 回流焊温度曲线

M-XL8 模块在回流焊过程中，建议遵循及焊料制造商指南进行操作。

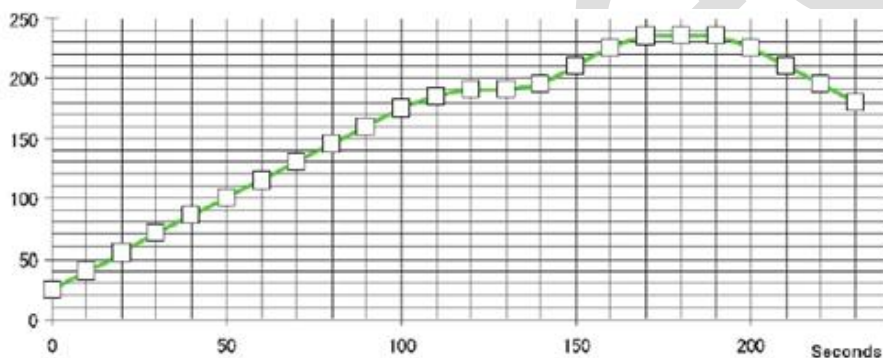


图 7.1 回流焊温度曲线

表 7.1 回流焊温度时间对照表

温度 (°C)	25~160°C	160~190°C	> 220°C	230~Pk.	Pk. Temp (235°C)
接触时间 (s)	90~130	30~60	20~50	10~15	150~270